

**Modulare Großküchengeräteserie
thermaline 85 - 4 Zonen Gas
Großkochfeld, einseitige Bedienung,
Aufkantung****Technisches Datenblatt**ARTIKEL #
MODELL #

NAME #

SIS #

AIA #

**588684** Gas-Glühplattenherd, einseitige Bedienung,
(MBLIGBHDP0) rückseitige Aufkantung**Kurzbeschreibung****Artikel Nr.**

Gerätekonstruktion nach DIN 18860_2, 20 mm Deckplatte mit Tropfnase. Innenrahmen aus 2 und 3 mm CNS 1.4301 für extra große Stabilität. 2 mm Deckplatte aus CNS 1.4301. Reinigungsfreundliche Konstruktion mit ebenen Flächen. THERMODUL-Verbindungssystem ermöglicht bündige Deckplatte bei Aufstellung nebeneinander und verhindert Eindringen von Schmutz. Große Glühplatte aus langlebigem Gusseisen zum Einsatz von Töpfen unterschiedlicher Größe. Zentraler Gasbrenner mit optimierter Verbrennung, Flammenwächter und geschützter Zündflamme. Plattenmitte kann max. 550°C erreichen mit abnehmender Temperatur zu den Seiten mit einem Temperaturgefälle für unterschiedliche Garanforderungen. Elektrische Zündung über Batterie mit Thermoelement für zusätzliche Sicherheit. Sicherheitsthermostat und thermostatische Regelung. Metallknebel mit eingelassenem, hygienischem, „weichem“ Silikongriff für leichte Bedienung und Reinigung. IPX4 Spritzwasserschutz-Zertifizierung. Konfiguration: Freistehend, einseitige Bedienung, Deckplatte mit Aufkantung.

Hauptmerkmale

- Langlebige Gusseisen-Glühplatte, einfach zu reinigen.
- Brenner mittig mit optimierter Verbrennung, Flammenwächter und geschützter Zündflamme.
- Töpfe können ohne Anheben zwischen den Heizzonen verschoben werden.
- Sicherheitsthermostat und thermostatische Regelung.
- Auf der großen Heizzone ohne Zwischensektoren können gleichzeitig Töpfe unterschiedlichster Größen genutzt werden.
- Alle wesentlichen Komponenten sind leicht von vorn zugänglich
- THERMODUL Anschlussystem für nahtlose Deckplatte bei Installation von Geräten nebeneinander; so kann kein Schmutz in die Funktionskomponenten eindringen, und die Geräte können für Service oder Austausch leicht abmontiert werden.
- Metallknebel mit eingebautem, hygienischem Silikongriff für leichte Handhabung und Reinigung. Das Spezialdesign der Regler schützt vor Eindringen von Schmutz oder Flüssigkeiten in Funktionskomponenten.
- Elektrische Zündung über eine Batterie mit Thermoelement für zusätzliche Sicherheit.
- Max. Temperatur in der Plattenmitte 550 °C, nach außen abnehmend.

Konstruktion

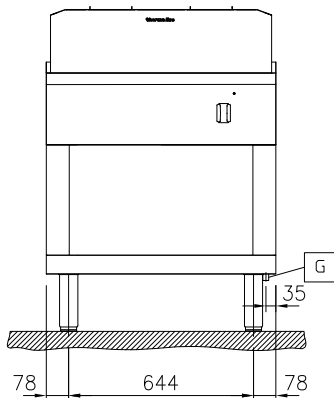
- 2 mm Deckplatte aus Chromnickelstahl 1.4301.
- Flache Oberflächenkonstruktion mit minimalen verdeckten Bereichen zur einfachen Reinigung aller Oberflächen
- Konstruktion gemäß DIN 18860_2 mit 20 mm Tropfnase.
- IPx4-Wasserschutz.
- Selbsttragende Konstruktion.

Genehmigung: _____

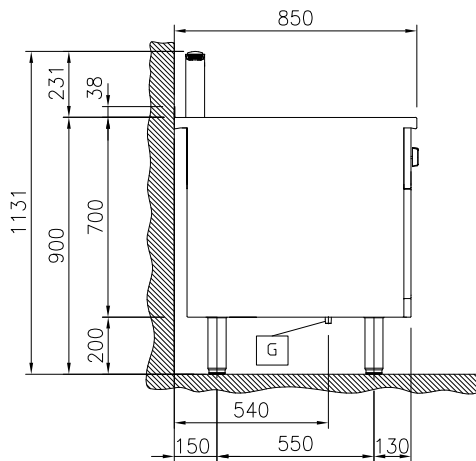
Optionales Zubehör

• Verbindungsschiene für Geräte mit Aufkantung	PNC 912498	<input type="checkbox"/>
• Portionierbord, 800 mm Länge	PNC 912526	<input type="checkbox"/>
• CNS-Portionierbord, 800 mm Länge	PNC 912556	<input type="checkbox"/>
• Klappbord	PNC 912579	<input type="checkbox"/>
• Klappbord	PNC 912580	<input type="checkbox"/>
• Seitenbord	PNC 912586	<input type="checkbox"/>
• Seitenbord	PNC 912587	<input type="checkbox"/>
• Seitenbord	PNC 912588	<input type="checkbox"/>
• CNS-Frontblende, 800 mm Länge	PNC 912634	<input type="checkbox"/>
• CNS-Seitensockelblenden links und rechts, für Wandaufstellung, 850 mm Länge	PNC 912659	<input type="checkbox"/>
• CNS-Seitensockelblenden links und rechts, für Aufstellung Rücken an Rücken, 1700 mm Länge	PNC 912662	<input type="checkbox"/>
• CNS-Sockel, wandstehend, 800 mm Länge	PNC 912882	<input type="checkbox"/>
• CNS-Seitenwand rechts, 12,5 mm	PNC 913003	<input type="checkbox"/>
• CNS-Seitenwand links, 12,5 mm	PNC 913004	<input type="checkbox"/>
• CNS-Rückwand, 800x700 mm	PNC 913013	<input type="checkbox"/>
• Endschiene, bündig, links, für Gräte mit Aufkantung	PNC 913115	<input type="checkbox"/>
• Endschiene, bündig, rechts, für Geräte mit Aufkantung	PNC 913116	<input type="checkbox"/>
• Endschiene (12,5 mm) für Geräte mit Aufkantung, links	PNC 913206	<input type="checkbox"/>
• Endschiene (12,5 mm) für Geräte mit Aufkantung, rechts	PNC 913207	<input type="checkbox"/>
• U-Profil, Rücken an Rücken tl80/85/90 für Geräte mit Aufkantung (Preis pro lfm)	PNC 913226	<input type="checkbox"/>
• - NOT TRANSLATED -	PNC 913231	<input type="checkbox"/>
• Gelochtes Bord für Wärmeschränke und Unterschränke (einseitige Bedienung TL80-85-90 und beidseitige Bedienung für TL80)	PNC 913234	<input type="checkbox"/>
• Verstärkte Seitenwand links, nur in Verbindung mit Seitenbord, für Wandaufstellung	PNC 913261	<input type="checkbox"/>
• Verstärkte Seitenwand rechts, nur in Verbindung mit Seitenbord, für Wandaufstellung	PNC 913262	<input type="checkbox"/>
• Befestigungsset für Zwischenböden	PNC 913281	<input type="checkbox"/>
• - NOT TRANSLATED -	PNC 913670	<input type="checkbox"/>
• - NOT TRANSLATED -	PNC 913686	<input type="checkbox"/>

Front

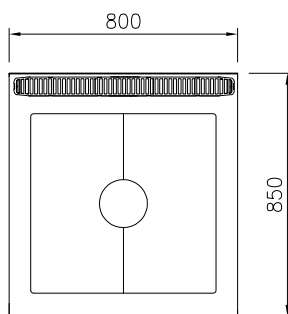


Seite



EQ = Equipotentialschraube
 G = Gasanschluss

oben


Gas

Gasleistung:	588684 (MBLIGBHDPO)	ISO 9001; ISO 14001 kW
Gasart, Option:		
Gaszufuhr:		1/2"

Schlüsselinformation

Konfiguration	auf Untergestell; einseitig bedienbar
Glühplattennutzfläche (Breite)	690 mm
Glühplattenmaße (Tiefe):	590 mm
Außenabmessungen, Länge:	800 mm
Außenabmessungen, Tiefe:	850 mm
Außenabmessungen, Höhe:	700 mm
Lagerkammer-Abmessungen, Länge:	580 mm
Lagerkammer-Abmessungen, Höhe:	330 mm
Lagerkammer-Abmessungen, Tiefe:	740 mm
Nettogewicht:	145 kg